

新型袖珍式 γ 、中子剂量率监测器

雷传蓿

(中国科学院高能物理研究所,北京)

摘 要

为了使放射性工作人员随时随地了解自己在 γ 、中子混合场中工作时所处的辐射环境,以免受到不必要的或不允许的照射,设计了这种新型袖珍式剂量率监测器。它采用硅 PIN 光电二极管作为探测元件,可监测 1mrem/h 级的 γ 剂量率和 10mrem/h 级的快中子剂量率。本文给出了这种监测器的研制结果,描述了它的探测器、电路、结构和性能。

根据国家标准《放射防护规定 (GBJ-8-74)》,我们确定了粒子加速器各区的控制剂量率水平。一般放射性工作区的控制剂量率为 0.25—2.5mrem/h; 限制区控制在 2.5—20mrem/h; 而 > 20mrem/h 则为禁止区。工作人员在进入加速器各区进行工作时,应该能够随时了解自己所处的辐射环境,以免受到不必要的或不容许的照射。我们知道,粒子加速器的辐射场通常是 γ 和快中子的混合场,而中子对人体的危害比 γ 更为严重。因此,仅仅监测 γ 剂量率是不够的,必须同时监测 γ 剂量率和中子剂量率。为了解决这个问题,设计了一种混合场用的剂量率监测器,它具有下列特点:

- 1) 能够反应放射性工作区的 γ 剂量率和快中子剂量率。
- 2) 袖珍式,便于随身携带。
- 3) 凭听觉,以便边工作,边监测。

这样的剂量率监测器在国内尚属初次研制。

一、探测器的选择

设计这样一种剂量率监测器的关键首先在于寻找一种合适的探测元件。我们比较了几种可供选择的探测元件后,决定采用硅 PIN 光电二极管。这是一种半导体探测器。由于 PIN 二极管是由一般的 PN 结中间夹入一个本征层构成的,当二极管被反向偏置时,本征层中几乎没有载流子,电场强度是均匀的,形成了对辐射灵敏的区域。它对光子、 α 和 γ 辐射灵敏,也能探测 β 粒子和中子。因此,用它作 γ 、中子混合场的探测是合适的。这种探测器的体积很小,份量很轻,寿命很长,使用电压低,牢固耐用,而且价格便宜。把它

用作袖珍式剂量监测器的探测元件显然要比气体探测器(如盖革管)和闪烁探测器都优越。

目前,硅 PIN 光电二极管的本征层已经可以做到相当厚。我们选用的 PIN 二极管的型号为 BPW-34(西门子公司产品)。它的厚度为 $210\mu\text{m}$, 灵敏面积为 7.6mm^2 , 反向偏置电压小于 32V , 暗电流小于 6nA 。图 1 表示 α 、 β 、 γ 和质子在硅材料中的射程。由图 1 可见, $210\mu\text{m}$ 厚的硅可以阻止 18MeV 的 α 粒子、 4.4MeV 的质子或平均能量为 1.4MeV 的 β 粒子的一半, 足以吸收红外线所产生的全部光电子^[1]。这对我们需要监测的能量范围来讲是合适的。

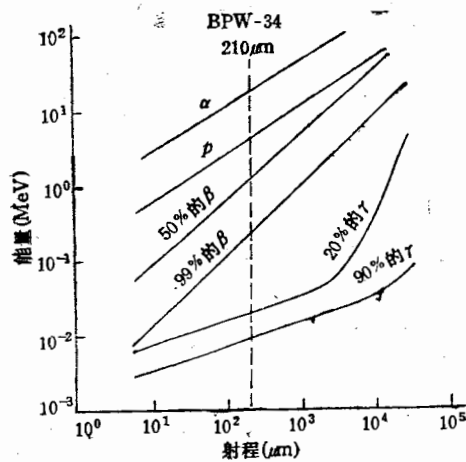


图 1 α 、 β 、 γ 和质子在硅材料中的射程

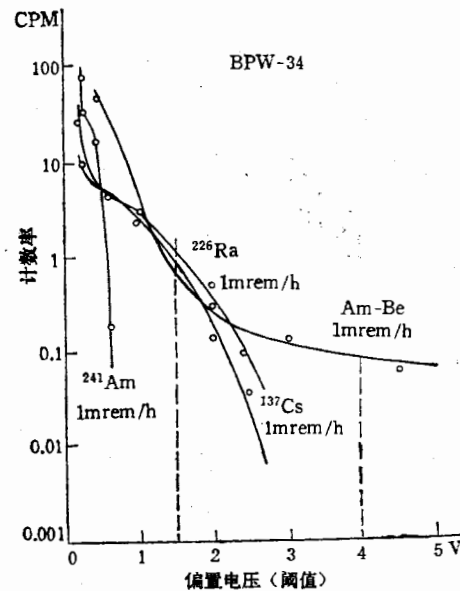


图 2 BPW-34 型硅 PIN 光电二极管的积分偏置曲线(规格化后)

我们对单只 BPW-34 型硅 PIN 光电二极管的性能作了实验^[2]。它的积分偏置曲线经规格化后如图 2 所示。由图 2 可见, ^{241}Am 源 (60keV 的 X 射线) 在阈大于 1.5V 时计数率就已经很小, ^{137}Cs 源 (0.66MeV 的 γ 射线) 和 ^{226}Ra 源 (0.83MeV 的 γ 射线) 的计数率在阈值增加时下降很快。Am-Be 源(平均能量为 4.5MeV 的中子)的灵敏度是经过 1.5mm 厚的聚乙烯产生反冲质子照射在 BPW-34 上的结果。它的计数率在 4V 阈以上变化较小, 在相当高的阈值时仍然有相对大的计数率。在 4V 阈时, 剂量率为 1mrem/h 的快中子计数率比剂量率为 1mrem/h 的 γ 的计数率大 100 倍以上。根据这个特点, 可以用设置不同阈值的办法来区分 γ 和快中子。

在实际装置中, 为了提高监测灵敏度, 我们采用两个或三个 BPW-34 并联的办法。由于硅 PIN 光电二极管是对光灵敏的, 必须将它置于蔽光暗盒中。盒盖用的是 1.5mm 厚的聚乙烯板, 既是光屏蔽, 又作中子转换体。

为了确定 BPW-34 的反向偏置电压, 测量了它的效率曲线, 即效率 ($\text{CPS}/\text{mrem} \cdot \text{h}^{-1}$) 和反向偏置电压的关系曲线。从测得的结果看, 反向偏置电压在 5V 至 30V 之间改变时,

产
上
地
器
单
不
11
约
整
电
值
BF
器

效率仅变化约 10%。我们选用 9V 反向偏置电压，并不影响效率。这样可以和电路公用一节积层电池，比较简便实用。

二、电路设计

袖珍式 γ 、 n 剂量率监测器的电路如图 3 所示。

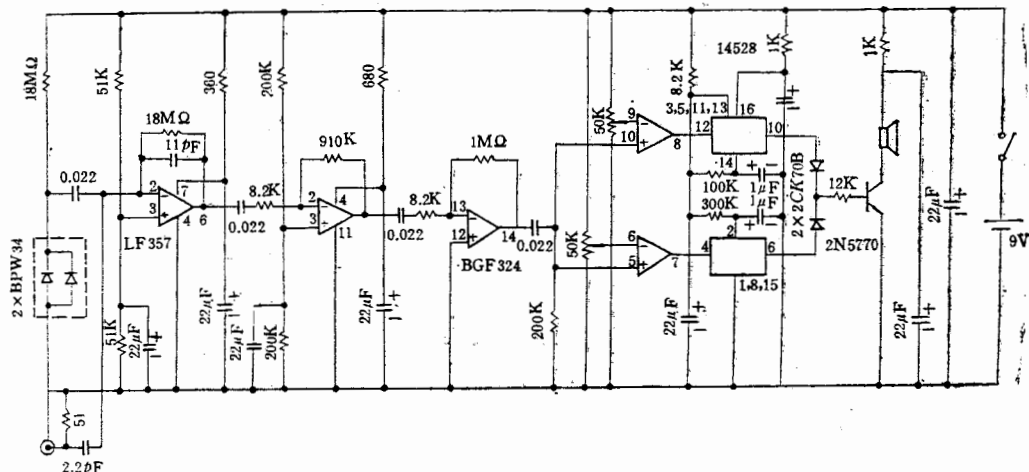


图 3 袖珍式 γ - n 剂量率监测器电路图

由于硅探测器产生一个电子空穴对的能量为 3.65eV，对于 1MeV 左右的辐射来说，产生的电荷量约为 50fc。这是相当低的电荷量。为了保证监测器正常工作，在电路设计一方面注意到尽量减小噪声，以达到一定的信噪比；另一方面，小信号要求大增益，而大增益容易引起振荡。除适当注意工艺外，在电路上逐级都加有退耦防振电路。

为了使仪器的体积尽可能做得小些，我们选用了集成电路 LF357 作电荷灵敏放大器，选用四运放 BGF324 作电压放大器和上、下甄别器以及选用 CMOS 电路 14528 作双单稳成形电路。

对于半导体探测器来说，采用电荷灵敏放大器是合适的。由于运放 BGF324 的速度不高，LF357 的输出必须具有足够的宽度。为此，选择电荷灵敏放大器的反馈电容 $c_f = 11\text{pf}$ ，反馈电阻 $R_f = 18\text{M}\Omega$ ，其输出波形的衰落时间常数约 $200\mu\text{s}$ 。这时，电荷灵敏度约为 $80\mu\text{V}/\text{fc}$ 。通常，LF357 应在 $\pm 9\text{V}$ 电压下工作。为了能够使用一节 9V 积层电池对整个监测器供电，将 LF357 改成单电源供电结构。

电荷灵敏放大器的输出电压为毫伏级。用四运放 BGF 324 中的两个运放作进一步电压放大。其总增益约为 1000 倍。

从 BPW-34 型硅 PIN 光电二极管的积分偏置曲线^[2]可以看到：利用不同的甄别阈值可以在一定范围内区分 γ 和快中子。为此，设计了两个不同阈值的甄别器，由四运放 BGF 324 中的另两个运放作电压比较器构成。让电压放大器的输出同时加到这两个甄别器上，其中下甄别器设低阈，而上甄别器设高阈。低阈选择在中子计数率开始缓慢下降而

尤
音
句
由
.4
能

线
计
数
1.5
化
快
设
由
厚
一)
寸

γ 计数率开始急剧下降的地方。而高阈选择在同样的 γ 剂量率和中子剂量率的情况下快中子计数率远大于 γ 计数率(例如中子计数率比 γ 计数率大 100 倍以上)的地方。

上、下甄别器的输出都经过单稳成形。但上甄别器的输出成形为较宽的脉冲,约 200 ms,而下甄别器的输出成形为较窄的脉冲,约 50ms。成形级的两个输出送到由两个二极管构成的混合级。由于混合级的存在,那些只超过低阈而不超过高阈的信号在混合级输出处出现窄脉冲,而那些既超过低阈又超过高阈的信号在混合级输出处出现宽脉冲。这是由于宽脉冲掩盖了窄脉冲。混合级的输出经驱动三极管使蜂鸣器发声。宽脉冲发长声,窄脉冲发短声。

可以看出,在 γ 剂量率和中子剂量率相差不甚悬殊的情况下,经过标定后,长声的计数率 (cpm) 基本上反应快中子剂量率,而短声的计数率 (cpm) 基本上反应 γ 剂量率。因此,携带这种剂量率监测器的工作人员有可能凭声响的长短来区分 γ 和快中子,凭每分钟的声响次数来分别估计 γ 和快中子的剂量率了。

为了对监测器本身进行校验方便起见,电路中设有校正输入端。输入校正电压 V_c , 可得校正电荷 Q_c ,

$$Q_c = V_c C_c$$

式中 C_c 为设在电路中的校准电容,为 2.2pf。为了得到 100fc 的校准电荷量,可输入 ~ 50 mV 的校准电压。

三、性 能

1. 灵敏度

这台剂量率监测器的灵敏度分别用 ^{137}Cs γ 源和 PuBe 中子源在不同阈值时进行测量。其结果示于图 4(a) 和 (b)。由图 4(a) 中可见,在阈值为 1.2V 时, γ 剂量率的灵敏度约为 $2\text{cpm}/\text{mrem} \cdot \text{h}^{-1}$ 。由图 4(b) 中可见,在阈值为 4V 值,中子剂量率的灵敏度约为 $1.4\text{cpm}/10\text{mrem} \cdot \text{h}^{-1}$ 。这样的灵敏度适用于限制区。在一般放射性工作区使用时,灵敏度尚须进一步提高。提高灵敏度的措施之一是增加并联的硅 PIN 光电二极管的数量或

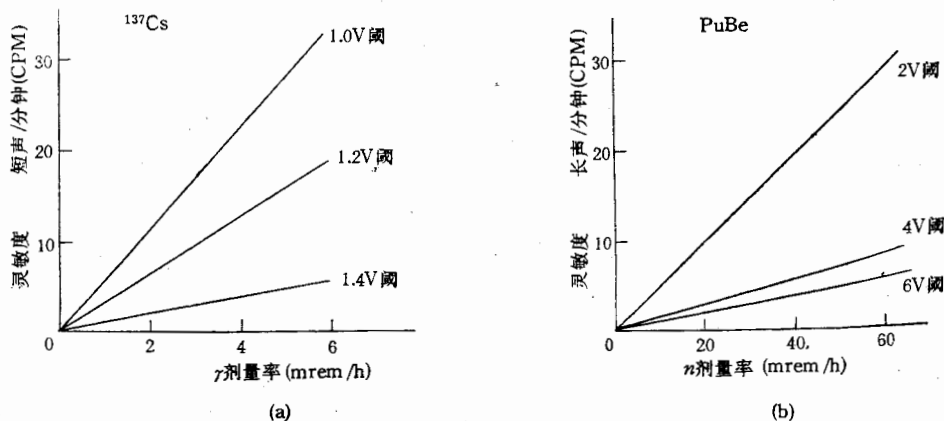


图 4 剂量率监测器的灵敏度 (a) γ (b) 中子

灵敏面积。

2. 校正输入

校正电容为 2.2pf。输入 $\sim 50\text{mV}$ 的校准电压相当于 100fc 的校正电荷量。

3. 电源

一节 9V 积层电池。正常工作时消耗电流约 4mA。

4. 体积

$13 \times 5.2 \times 2\text{cm}$ 。尚有缩小余地。

5. 重量

约 150 克(包括电池在内)。

6. 外形

见图 5。

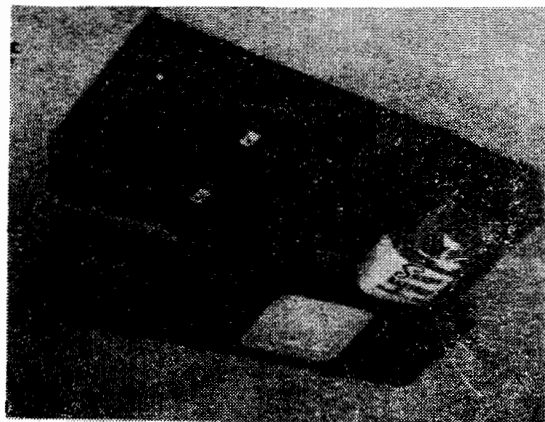


图 5 剂量率监测器
(照片 1 张)

本工作得到李建平同志的支持,吴靖民和刘列夫同志的帮助,在此表示感谢。

参 考 文 献

- [1] R. C. Raffnsøe, RP-CD/83-8, CERN, August, 1983.
[2] 雷传衡等,核仪器与方法,5(1985),71.

A NEW KIND OF POCKET GAMMA-NEUTRON DOSERATE CHIRPER

LEI ZHUAN-HENG

(Institute of High Energy Physics, Academia Sinica, Beijing)

ABSTRACT

In order to avoid unnecessary or unallowable exposure in the gamma-neutron mixed field, the radioactive-contact person should know the radiation environment at any time by himself when he is working. A new kind of pocket radiation doserate monitor (chirper) based on silicon PIN photodiode as detector is designed. It can be used to monitor the gamma doserate in the order of 1 mrem/h and the neutron doserate in the order of 10 mrem/h simultaneously. In this paper, the detector selection, the circuit design, the construction and the performance of the chirper prototype are described.

快

00

极

输

这

与,

计

数.

分

7.

50

测

!敏

!为

!敏

或