

ISOLAN 在线分离器束流光学设计

黄业成

(中国科学院近代物理研究所, 兰州 730000)

摘 要

根据荷电粒子传输理论, 导出兰州在线同位素分离器 ISOLAN 的束流光学设计, 并给出整机的主要参数和总体布局。

一、引 言

在线同位素分离器(以下简称在线分离器)是合成和研究远离 β 稳定线核素的大型实验设备。早在 1950 年就由 Hansen 和 Nielsen 应用在线电磁同位素分离器来产生放射性同位素了, 可惜这些工作没有继续下去。在五十年代, 核谱学方法不能很好地处理极端复杂的奇异核衰变。将 1950 年开拓性的实验技术与以后的核物理实验相对照, Hansen 和 Nielsen 所提供的信息, 再一次引起人们的注意。六十年代末期, 人们对在线质量分离的兴趣大大地提高了, 部分原因是由于实验技术得到很大的发展, 特别是 1964 年 Ge(Li) 谱仪的出现和计算机在核谱学实验中的应用。今天各种类型的在线分离器已相继出现, 它们分别与反应堆中子、高能质子和低能重离子在线。而 ISOLAN^[1,2] 则与兰州重离子加速器 HIRFL 在线, 工作在中能 (20—100MeV/A) 重离子束线上, 利用中能重离子反应机制进行新核素的合成和研究。ISOLAN 是在欧洲核子研究中心 (CERN) ISOLDE-2 的基础上, 进行束流光学改进设计而成的, 可使质量分辨和传输率得到较大的提高, 能更好地满足核物理实验需要。

二、ISOLAN 的束流光学原理

根据 CERN 的 ISOLDE-2 的聚焦原理^[3,4], 荷电粒子从离子源出发, 经一组单透镜 (Einzel lens) 作用后形成平行束, 垂直入射于磁场区, 在磁铁出口 $\sqrt{2}R$ 处双聚焦成像。

从图 1 看出, 荷电粒子通过单透镜后的状态

$$\begin{bmatrix} x_1 \\ \theta_1 \end{bmatrix} = \begin{bmatrix} 1 & l'' \\ 0 & 1 \end{bmatrix} \begin{bmatrix} 1 & 0 \\ -\frac{1}{f} & 1 \end{bmatrix} \begin{bmatrix} 1 & l' \\ 0 & 1 \end{bmatrix} \begin{bmatrix} x_0 \\ \theta_0 \end{bmatrix}$$

$$= \begin{bmatrix} 1 - \frac{l''}{f} & l' \left(1 - \frac{l''}{f}\right) + l'' \\ -\frac{1}{f} & 1 - \frac{l'}{f} \end{bmatrix} \begin{bmatrix} x_0 \\ \theta_0 \end{bmatrix} = N \begin{bmatrix} x_0 \\ \theta_0 \end{bmatrix}. \quad (1)$$

根据荷电粒子传输理论,任一点的相椭圆 σ_1 与初始的相椭圆 σ_0 有如下关系^[5,6]

$$\sigma_1 = M\sigma_0M^T, \quad (2)$$

式中 M 为粒子在传输过程中所通过的光学元件的作用矩阵, M^T 为 M 的转置矩阵. 所以,

$$\begin{bmatrix} \sigma_{11} & \sigma_{12} \\ \sigma_{21} & \sigma_{22} \end{bmatrix} = N \begin{bmatrix} x_0^2 & 0 \\ 0 & \theta_0^2 \end{bmatrix} N^T$$

$$= \begin{bmatrix} \left(1 - \frac{l''}{f}\right)^2 x_0^2 + \left[l' \left(1 - \frac{l''}{f}\right) + l''\right]^2 \theta_0^2 \\ -\frac{x_0^2}{f} \left(1 - \frac{l''}{f}\right) + \left(1 - \frac{l'}{f}\right) \left[l' \left(1 - \frac{l''}{f}\right) + l''\right] \theta_0^2 \\ -\frac{x_0^2}{f} \left(1 - \frac{l''}{f}\right) + \left(1 - \frac{l'}{f}\right) \left[l' \left(1 - \frac{l''}{f}\right) + l''\right] \theta_0^2 \\ \frac{x_0^2}{f} + \left(1 - \frac{l'}{f}\right)^2 \theta_0^2 \end{bmatrix} \quad (3)$$

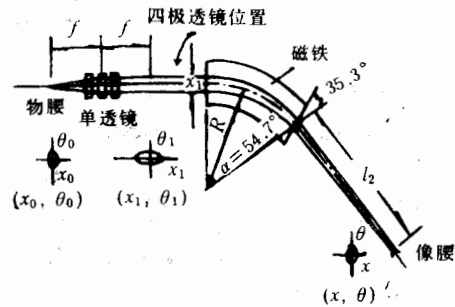


图1 ISOLDE 分离器聚焦原理

式中 N 为 (1) 式定义下的矩阵.

由于我们把离子源(作为在线分离器的物点)放在单透镜的焦点上,即物腰位置 $l' = f$ (f 为单透镜的焦距),由成腰条件 $\sigma_{12} = 0$ 求得像腰位置 $l'' = f$. 这里我们可以看到,若按聚焦原理,物点在单透镜的焦点上,应在无穷远处成像. 而按束流传输理论,却在 $l'' = f$ 处成腰. 现在,我们把束流通过单透镜之后所成的腰(其状态为 (x_1, θ_1)) 作为偏转磁铁的物腰,研究离子束通过磁铁后的特性.

设像腰的状态为 (x, θ) , 则在水平面上有

$$\begin{bmatrix} x \\ \theta \end{bmatrix} = \begin{bmatrix} 1 & l_{2H} \\ 0 & 1 \end{bmatrix} \begin{bmatrix} a_{11} & a_{12} \\ a_{21} & a_{22} \end{bmatrix} \begin{bmatrix} 1 & l_1 \\ 0 & 1 \end{bmatrix} \begin{bmatrix} x_1 \\ \theta_1 \end{bmatrix}$$

$$= \begin{bmatrix} a_{11} + l_{2H}a_{21} & l_1a_{11} + l_1l_{2H}a_{22} + a_{12} + l_{2H}a_{22} \\ a_{21} & l_1a_{21} + a_{22} \end{bmatrix} \begin{bmatrix} x_1 \\ \theta_1 \end{bmatrix} = H \begin{bmatrix} x_1 \\ \theta_1 \end{bmatrix}, \quad (4)$$

式中 $a_{ij}(i = 1, 2; j = 1, 2)$ 为水平方向磁铁的矩阵元. l_1 为磁铁的物距 ($l_1 \rightarrow \infty$), l_{2H} 为磁铁在水平方向的像距.

我们有

$$\begin{bmatrix} \sigma_{11} & \sigma_{12} \\ \sigma_{21} & \sigma_{22} \end{bmatrix} = H \begin{bmatrix} x_1^2 & 0 \\ 0 & \theta_1^2 \end{bmatrix} H^T, \quad (5)$$

H 为 (4) 式定义下的矩阵.

水平方向的包络方程及最大发散角为:

$$x_{\max} = \sqrt{\sigma_{11}}, \quad (6)$$

$$\theta_{\max} = \sqrt{\sigma_{22}}. \quad (7)$$

对垂直方向:

$$y_{\max} = \sqrt{\sigma_{33}}, \quad (8)$$

$$\phi_{\max} = \sqrt{\sigma_{44}}. \quad (9)$$

由(5)式和(6)式可求得荷电粒子通过 55° 磁铁后,在水平方向成腰的大小为

$$x_{\min} = \sqrt{H_{11}^2 x_1^2 + H_{12}^2 \theta_1^2} = \frac{l_2 H \theta_1^2}{\cos \alpha}, \quad (10)$$

H_{11} 和 H_{12} 为矩阵 H 的矩阵元。

若以 $E_x = \pi x_1 \theta_1$ 表示水平方向粒子束的相空间面积,由(10)式求得

$$x_{\min} = l_2 H E_x / \pi x_1 \cos \alpha. \quad (11)$$

当相空间椭圆的面积为一定时,荷电粒子束像腰的大小决定于其进入 55° 磁铁之前的平行束半径 x_1 的大小。 x_1 越大,像腰越小,反之亦然。这是因为 $E_x = \pi x_1 \theta_1$, 当 E_x 为常数时, x_1 增大,必有 θ_1 减小,使物点更接近于点源,能很好地满足 55° 磁铁的聚焦条件。

分辨本领为

$$R, P = \pi D x_1 \cos \alpha / l_2 H E_x, \quad (12)$$

为了提高分辨本领,必须加大 x_1 。增加单透镜的焦距 f , 可使 x_1 增大。但由于三圆筒透镜的作用是水平方向和垂直方向对称的,必然也使纵向的离子束增大(即 y_1 增大),这样就有可能使离子束的纵向部分不能全部通过磁隙而损失部分束流,降低了传输率。不然就必须把磁隙增大,这是很不经济的。若用一套双组合四极透镜,它能独立地调节参数,使 x_1 增大,而 y_1 不变(或缩小),同时到达既能提高分辨本领又能实现不减少传输率的目的。因此,在磁铁入口前设置一套双组合四极透镜,与单透镜联合使用,对提高分离器的分辨本领,将是很理想的^[7-9]。兰州在线同位素分离器 ISOLAN 是根据这一原理设计而成的。

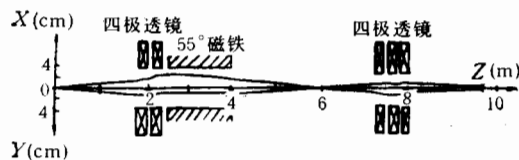


图2 ISOLAN 束流包络图

高一倍以上,完全满足常规的核谱学实验需要。

图2是在电子计算机上求解包络方程(6)和(8)得到的水平和垂直方向的束流包络。根据计算结果,像腰的束斑直径为1.0毫米,若像点束流分布的半宽度为0.7毫米,在磁铁偏转半径1.5米的情况下,期望最大分辨本领可达2000,比ISOLDE-2实际的分辨500—1000提高

三、扩展边缘场修正

在前面的讨论和计算中,都认为粒子是从无场区突然进入恒定磁场 B_0 的区域。同样,当粒子从磁铁出来时,也认为是从恒定磁场区域突然进入无场空间。实际的边缘场不可能是这样突变的,而是在一定范围内,磁场从零逐渐变到 B_0 及从 B_0 渐变到零的过渡。若使用磁屏蔽,可使边缘场上升(或下降)得快一些。在我们的设计中,则对扩展边缘场的影响进行修正。

根据文献 [10] 给出的公式和曲线,我们算出由于扩展边缘场的作用,使离子束与中心轨道偏离了 $\Delta = 0.1$ 厘米(向大质量方向),可以忽略。而像距则增大了 12 厘米。我们可把这一点作为物点而对后输运线进行相应的束流光学计算。在 ISOLAN 的离线调试中,我们将探针放在经过边缘场修正后的焦平面位置上,仍然获得高分辨的 Xe 质谱(见文献 [1])。

四、磁铁参数的选择

1. 磁隙高度 g

束流包络在磁场区的垂直方向最大值为 0.94 厘米,我们选择磁隙有效高度为 5 厘米,考虑到真空盒的厚度,磁隙的实际高度定为 $g = 6$ 厘米。

2. 磁铁极面宽度 w

若以本所原有的 1.2 米分离器 C 型磁铁为依据,它的磁隙高度对极面宽度之比

$$\frac{g}{w} = \frac{13 \text{ 厘米}}{40 \text{ 厘米}} \approx \frac{1}{3},$$

磁场在 10^{-4} 均匀度下的宽度占极面宽度的 35%。那么,ISOLAN 的极面宽度应为 16 厘米,为保险起见,取 $w = 22$ 厘米。我们仍设 ISOLAN 在 10^{-4} 的均匀度下的磁场宽度占极面的 35%,则均匀磁场区为 $22 \text{ 厘米} \times 0.35 = 7.7 \text{ 厘米}$ (测磁结果,实际为 8 厘米)。远大于在磁场区域内水平方向包络的极大值(4.8 厘米)。

3. 磁铁半径 R

考虑到对重核素的分离,选定磁铁的偏转半径 $R = 1.5$ 米,以增大质量色散。

五、ISOLAN 的总体布局

ISOLAN 在线分离器的基本参数列于表 1 中。其总体布局如图 3 所示。离子源与磁铁入口相距 2.5 米,在两者之间设置一套三圆简单透镜和双组合四极透镜,荷电粒子在这两组透镜的联合作用下形成宽的平行束,垂直入射于磁场区,在磁铁出口 $l_2 = 2.12$ 米处双成腰,在焦平面内可获得高分辨本领(最大为 2000)的离子束。当同时对不同质量的

表1 ISOLAN 的基本参数

| | |
|------------------|-------|
| 磁铁偏转角 α | 54.7° |
| 离子入射倾角 β_1 | 0° |
| 离子出射倾角 β_2 | 35.3° |
| 磁铁半径 R (米) | 1.5 |
| 磁隙高度 g (厘米) | 6 |
| 磁极宽度 w (厘米) | 22 |
| 物距 l_1 (米) | 2.5 |
| 像距 l_2 (米) | 2.12 |

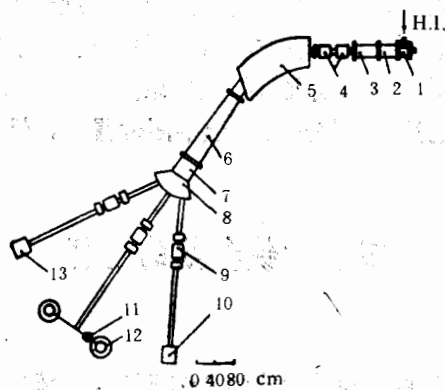


图3 ISOLAN 概貌

1.靶—离子源 2.单透镜室 3. X.Y 偏转板 4.四极透镜 5.55°磁铁 6.色散室 7.靶室
8.束流开关 9.四极透镜 10.放射性样品接收 11.探测器 12.带传输 13.延迟粒子衰变研究或激光谱仪,质谱仪

核素进行研究或进行不同类型的实验时,原子核反应的产物由束流开关控制,送至4米远,在 0° , $\pm 30^\circ$ 方向再经四极透镜聚焦,由带传输系统接收送至探测站而被探测。或者由其他实验装置接收进行相应的核参数测量。

作者感谢欧洲同行 Drs. S. Sundell, H. Ravn, R. Kirchner 和 Prof. H. Wollnik 对 ISOLAN 束流光学原理的讨论。李伟生同志参加了部分工作,特此致谢。

参 考 文 献

- [1] 黄业成,王同庆,郭斌,范红梅,高能物理与核物理, 14(1990), 70.
- [2] 黄业成,王同庆,谈锦封,郭斌,范红梅, A Status Report of the ISOL Facility in Lanzhou, *Nucl. Instr. and Meth.*, 待发表.
- [3] G. Anderson et al., *Nucl. Instr. and Meth.*, 28(1964), 245.
- [4] A. Kjelberg et al., CERN 70—3.
- [5] K. L. Brown, SLAC-75.
- [6] K. L. Brown, SLAC-91.
- [7] H. Wollnik, *Nucl. Instr. and Meth.*, 95(1971), 453.
- [8] B. R. Nielsen, *Nucl. Instr. and Meth.*, 186(1981), 457.
- [9] 黄业成, *Nucl. Instr. and Meth.*, B26(1987), 25.
- [10] H. A. Enger, *R. S. I.*, 35(1964), 278.

Beam Optics Principle of the ISOLAN Facility

HUANG YECHENG

(*Institute of Modern Physics, Academia Sinica, Lanzhou 730000*)

ABSTRACT

According to the theory of charged particle transportation the beam optics principle of the ISOLAN facility was deduced. The basic parameters and the layout of the facility were also described.