

一种新型的束流剖面探测系统

赵晓岩^{1,2;1)} 郑建华¹ 王义芳¹ 赵之正¹ 祖凯玲¹

1(中国科学院近代物理研究所 兰州 730000)

2(中国科学院研究生院 北京 100049)

摘要 介绍了一种以微通道板和电阻阳极所构成的位置灵敏探测器为基础、用于兰州重离子加速器束流诊断的新型剩余气体电离束流剖面探测系统.描述了其工作原理、系统结构及初步实验结果,证明利用剩余气体电离束流剖面探测系统进行非拦截束流诊断的方法是可行的.

关键词 束流剖面探测 剩余气体电离 非拦截式诊断 微通道板 电阻阳极

1 引言

兰州重离子加速器^[1,2](HIRFL)自运行以来已有十多年的历史,研究人员利用 HIRFL 开展了众多物理研究,并取得了丰硕的成果.为跟踪国际研究前沿,在国际重离子物理研究领域占有一席之地,国家在 HIRFL 上建造了兰州放射性束流线(RIBLL)并即将建成冷却储存环(HIRFL-CSR).为了有效地在 RIBLL 和 CSR 上利用次级束流进行实验,针对 HIRFL 提供的初级束流提出了更高的要求,即要求对 HIRFL 进行较大的改造.

因此,作为加速器重要技术之一的束流诊断技术也需要配合 HIRFL 的改造而进行不断的更新发展.传统的拦截式束流诊断方法(如法拉第筒、荧光靶、多丝靶)在测量束流参数方面应用十分广泛,但由于束流诊断过程对束流分布产生了破坏,因此人们越来越重视非拦截式诊断方法的研究和应用.另外由于放射性束流物理研究、重离子治癌、生物学研究和辐照技术中使用的束流要求较低的强度,以前使用的诊断方法已不能满足要求,所以还需要对弱束流诊断方法进行研究.

剩余气体电离束流剖面探测系统^[3-7]是一种近年发展起来的新型束流诊断系统,国际上许多研究机构,如德国的 GSI、海德堡、日本的原子核研究所、

欧洲 CERN 都研制并使用了这种束流诊断系统.它主要利用微通道板^[8](MCP)组成位置灵敏探测器^[9-11](PSD),探测束流粒子在剩余气体中的电离产物,最终测量束流位置及横向分布情况.由于在束流诊断过程中使用的探测系统与束流没有直接接触,就不会破坏束流分布.另外,由于 PSD 中使用的 MCP 具有高增益的特点(一般单片增益可达 10^4 ,两片 MCP 按一定的偏置角对接,可获得 10^6-10^7 增益),因此可提高探测灵敏度.

为改善 HIRFL 运行质量,提高加速器调束效率,我们研制了剩余气体电离束流剖面探测系统.

2 系统工作原理及设计依据^[3-7]

2.1 剩余气体电离束流剖面探测系统原理

如图 1 所示,当束流通过夹在两平行金属板间的真空时,与剩余气体分子碰撞使其电离而产生“电子-离子对”.由于两金属板间加有一均匀的与束流方向垂直的电场,使得剩余气体离子被收集到装在上板的位置灵敏探测器上.因为收集的粒子数正比于束流强度,我们便可在位置灵敏探测器上得到束流剖面的一维投影.若使用两套这样的装置互相垂直放置,可分别获得束流水平与垂直方向的横向流强分布,并可探测束流位置.

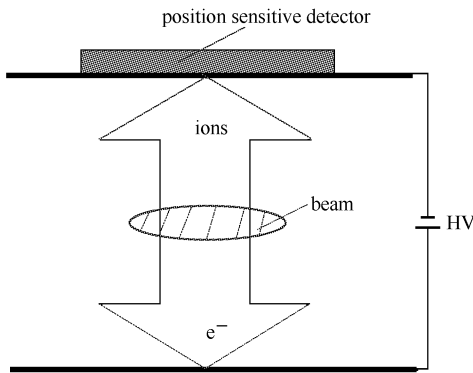


图 1 工作原理示意图

2.2 位置灵敏探测器原理^[9-11]

PSD 是通过 MCP^[8] 的电子倍增作用, 利用电阻阳极^[12]具有收集到的电荷与位置成比例的特性, 来获得位置分辨的信号.

我们的 PSD 是采用电荷分除法读出位置信号的. 总长度为 L 的电阻阳极上 x 处 (x 为入射处距阳极一端的距离) 收集电荷 Q 与电阻两端 A、B 输出电荷量 Q_A 和 Q_B 具有以下关系: $x/L = Q_A/(Q_A + Q_B) = Q_A/Q$. 当离子轰击微通道板时, 产生电子倍增, 利用电阻阳极两端分别收集到电荷 Q_A 和 Q_B , 经电荷灵敏前置放大器和后续电子线路处理, 获得位置信号.

2.3 设计依据

在系统设计过程中我们主要从系统的灵敏度和系统的分辨本领两方面进行考虑.

系统的灵敏度主要由探测器能收集到的剩余气体离子数目决定. 首先采用贝特-布洛赫公式计算剩余气体对束流的阻止本领, 假设探测器所在位置的真空度为 10^{-6} Pa, 在高真空时, 剩余气体主要为 H_2 , 按粒子与 H_2 的单碰撞进行估算, 对于 $E = 10\text{MeV/u}$ 的 $^{208}\text{Pb}^{27+}$ 其最大转移能量 $E_{\text{max}} = 0.022\text{MeV}$, 氢的平均电离能 $E_i = 19\text{eV}$, 则 $-(dE/dx) = 2.98 \times 10^{-11} \text{MeV/cm}$. 若束流强度为 1nA ($6.25 \times 10^9 \text{particles/s}$), 探测器有效宽度(沿束流方向)为 2.5cm , 产生一个离子所需的平均能量为 33eV , 则探测器表面能收集到的剩余气体离子数约为 $1.4 \times 10^4 \text{particles/s}$.

系统的分辨本领由剩余气体离子运动时产生的横向位移 Δx 限定. Δx 主要由位置灵敏探测器和读出电路产生的横向位移决定, 但同时还受剩余气体热运动和反冲的剩余气体离子的横向运动影响.

$\Delta x = \sqrt{(\Delta x_{\text{el}})^2 + (\Delta x_{\text{th}})^2 + (\Delta x_{\text{rec}})^2}$, 其中 Δx_{el} 为位置灵敏探测器和读出电路产生的横向位移; 剩余气体热运动产生的横向位移 $\Delta x_{\text{th}} = v_{\text{th}} \cdot t$, 分子热运动速率 v_{th} 由环境温度决定; 反冲的剩余气体离子产生的横向位移 $\Delta x_{\text{rec}} = v_{\perp} \cdot t$, 如图 2 所示 v_{\perp} 为由反冲的剩余气体离子引起的横向速度分量, 飞行时间 $t = \sqrt{2M\Delta z/(e\epsilon)}$ 由剩余气体离子质量 M 、剩余气体离子距探测器的距离 Δz 和电场强度 e 得到. 因此我们在进行系统设计时, 若要提高整个系统的分辨率, 除了考虑要尽量挑选好的电子学仪器外, 还可采取缩短飞行时间即加大电场强度的方法.

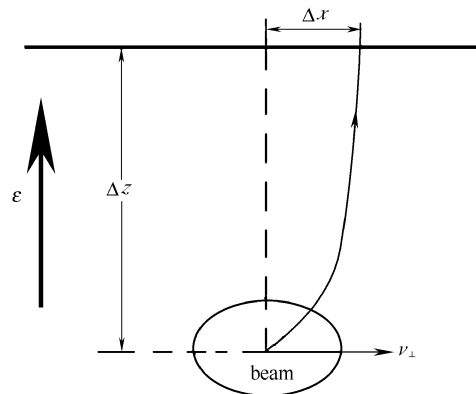


图 2 剩余气体离子横向运动产生的影响

3 系统结构及数据获取

系统包括真空室及装在其中的高压电极和位置灵敏探测器. 真空室采用方形结构, 尺寸为 $180\text{mm} \times 150\text{mm} \times 300\text{mm}$. 为保证电场均匀, 高压电极采用平行板结构, 其中两块大电极尺寸为 $122\text{mm} \times 122\text{mm} \times 2\text{mm}$, 距离为 60mm . 为减少边缘效应增加了小电极, 尺寸为 $122\text{mm} \times 15\text{mm} \times 2\text{mm}$, 间距为 12mm . 位置灵敏探测器由微通道板和电阻阳极组成, MCP 为由两个单片组成的 V 型结构, 尺寸均为 $\phi 80\text{mm}$; 电阻阳极为镀在陶瓷衬底上的电阻膜, 距 MCP 约 3mm . 探测器有效面积 $47\text{mm} \times 25\text{mm}$.

我们采取的电子学框图如图 3 所示, 其中电源 PS1 和 PS2 的输出电压经分压电阻分压后给高压电极加电, 电源 PS3 给位置灵敏探测器加工作电压; 电阻阳极信号经电荷灵敏前置放大器 PA (ORTEC 142A) 积分放大后, 由能量路送入主放大器 MA (ORTEC 450), 经加法器 SUM (ORTEC 533) 送入位置灵敏分析器 PSA (ORTEC 464), 由 PSA 的位置输出端经延迟放大器 SD (ORTEC 427A) 送到线形门 LG (ORTEC

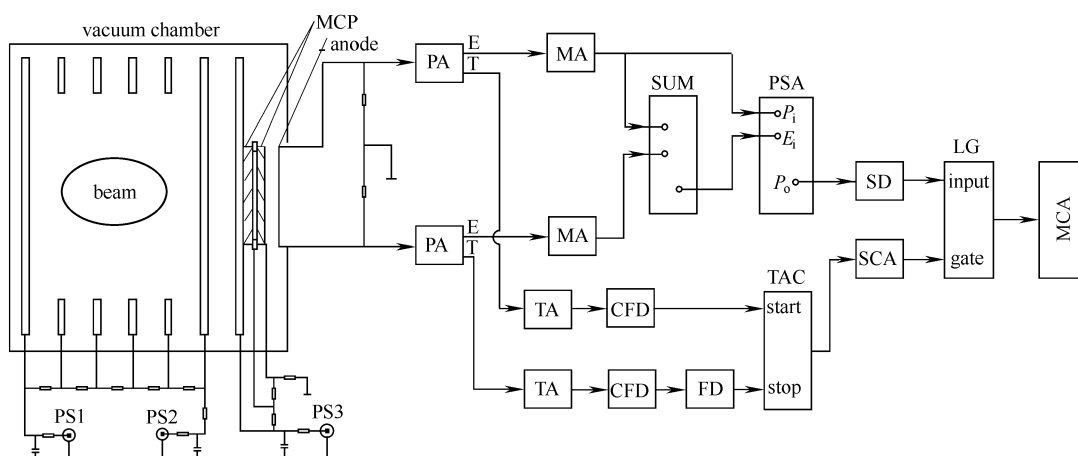


图 3 电子学框图

426)的输入端;与此同时 PA 的时间路信号输入到时间放大器 TA(ORTEC 474),经恒分甄别器 CFD(ORTEC 473A)、快延迟 FD(ORTEC 425A)、时间幅度转换器 TAC(ORTEC 566),进入时间单道 SCA(ORTEC 551),其输出信号用于控制 LG;最后 LG 的输出信号送入多道分析器 MCA(ORTEC 919),经处理得束流剖面的一维投影谱。

4 初步实验结果

将探测系统置于兰州重离子加速器后束流运输线的四极磁铁 2Q06 和 2Q07 之间,采用能量为 1.1MeV/u 的 $^{208}\text{Pb}^{27+}$ 束进行了在线实验。

实验时调节探测器前偏转磁铁的电流值,观测到束流的位置发生了变化;调节探测器前聚焦磁铁的电流值,观测到束流的剖面发生了变化;调节流强

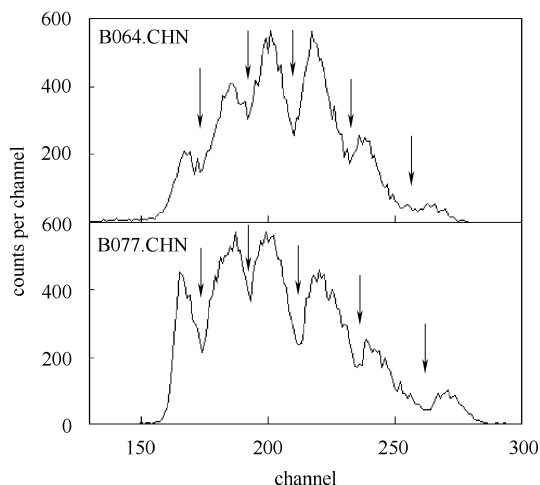


图 4 初步实验结果

大小,观测到计数率的变化.图 4 为 $PS1 = +5000\text{V}$, $PS2 = -2000\text{V}$, $PS3 = -2300\text{V}$ 条件下测得的束流剖面谱,探测系统处的真空度约为 $5 \times 10^{-6}\text{Pa}$.为标定系统,我们在位置灵敏探测器前放了 5 个 $\phi 1\text{mm}$ 的铜丝,图中箭头所指的谷就是由于丝挡住了剩余气体离子而形成的,谱 B077 与谱 B064 的不同之处是束流的位置发生了变化.我们根据谱中丝位可以计算出探测器整个有效面积内的线性在 $\pm 3\%$ 之内.但是实验分析发现:目前探测系统的位置分辨不够好,这可能是由于高压电极所加电场不够或采取的抑制干扰噪声的措施不完善引起。

5 结论

我们研制的新型束流剖面探测系统是利用平行板式电极形成的均匀电场收集束流与剩余气体的电离产物,经微通道板放大,由电阻阳极读出,最终获得束流一维剖面.我们利用铅束进行了首次在线实验,证实了用这种探测系统可以进行非拦截束流诊断,可以观测束流位置、剖面及强度变化,并得到了探测器的线性在 $\pm 3\%$ 之内.下一步我们需要进行的工作是改进实验方法和条件,继续进行在线测量,确定系统位置分辨、探测灵敏度和探测效率。

感谢中国科学院近代物理研究所加速器物理室、真空室和 NIM 库的大力支持和帮助;感谢郭忠言、吴翼健、马新文老师的指导;感谢同组王延谋、宋海鸿老师和尹岩、刘建同学的帮助。

参考文献 (References)

- 1 WANG Yi-Fang. Physics, 2001, **30**(6): 356—360(in Chinese)
(王义芳. 物理, 2001, **30**(6): 356—360)
- 2 TANG Jing-Yu, WANG Yi-Fang, YIN Quan-Ming. Nuclear Physics Review, 2000, **17**(2): 95—99(in Chinese)
(唐靖宇, 王义芳, 尹全民. 原子核物理评论, 2000, **17**(2): 95—99)
- 3 Hochadel B, Albrecht F, Grieser M et al. Nucl. Instrum. Methods, 1994, **A343**: 401—414
- 4 Schippers J M, Kiewiet H H, Zijlsta J. Nucl. Instrum. Methods, 1991, **A310**: 540—543
- 5 Honma T, Ogawa H Y, Sano Y et al. Nucl. Instrum. Methods, 2001, **A459**: 390—397
- 6 Honma T, Ohsawa D, Noda K et al. Nucl. Instrum. Methods, 2002, **A490**: 435—443
- 7 ZHAO Xiao-Yan, ZHENG Jian-Hua, ZHAO Zhi-Zheng et al. Nucl. Elec. and Det. Tech., (to be published) (in Chinese)
- 8 JI Chang-Song. Nuclear Radiation Detector and Experiment Technology Handbook. Beijing: Atomic Energy Press, 1990 (in Chinese)
(汲长松. 核辐射探测器及其实验技术手册. 北京: 原子能出版社, 1990)
- 9 MA Xin-Wen, LIU Hui-Ping, WANG You-De et al. Nucl. Elec. and Det. Tech., 1996, **16**(6): 439—442 (in Chinese)
(马新文, 刘惠萍, 王友德等. 核电子学与探测技术, 1996, **16**(6): 439—442)
- 10 XU Ke-Zun, CHEN Xiang-Jun, PANG Wen-Ning et al. Nucl. Tech., 1994, **17**(9): 517—520 (in Chinese)
(徐克尊, 陈向军, 庞文宁等. 核技术, 1994, **17**(9): 517—520)
- 11 ZHAO Xiao-Yan, ZHAO Zhi-Zheng, ZU Kai-Ling et al. Nucl. Elec. and Det. Tech., 2003, **23**(2): 139—141(in Chinese)
(赵晓岩, 赵之正, 祖凯玲等. 核电子学与探测技术, 2003, **23**(2): 139—141)
- 12 Lampton M, Carlson C W. Rev. Sci. Instrum., 1979, **50**(9): 1093—1097

A New Detecting System of the Beam Profile

ZHAO Xiao-Yan^{1,2;1)} ZHENG Jian-Hua¹ WANG Yi-Fang¹
ZHAO Zhi-Zheng¹ ZU Kai-Ling¹

¹(Institute of Modern Physics, CAS, Lanzhou 730000, China)

²(The Graduate School of Chinese Academy of Sciences, Beijing 100049, China)

Abstract A new detecting system of the beam profile used in HIRFL(Heavy Ion Research Facility in Lanzhou) is introduced. The detecting system is based on the residual gas ionization principle and consisted of electrostatic collecting plates, micro-channel plates and a resistive anode. The principle and the construction of the system is described. The on-line experiment results are presented. The non-interceptive diagnostic method by using residual gas ionization to detect beam profile is verified.

Key words detecting of beam profile, residual gas ionization, non-interceptive diagnostics, micro-channel plate, resistive anode